

Терморегулятор terneo mex предназначен для поддержания постоянной температуры от 10 до 40 °С в системах теплого пола на основе:

- электрического нагревательного кабеля или пленки;
- водяного пола с помощью нормально закрытого электротермического сервопривода с рабочим напряжением 230 В.

Интуитивный контроль над температурой с помощью ручки. Наличие тумблера позволяет выключать терморегулятор, не изменяя выставленный уровень температуры.

Внимательно ознакомьтесь до конца с данным документом перед началом монтажа и использования терморегулятора. Это поможет избежать возможной опасности, ошибок и недоразумений.

ТЕХНИЧЕСКИЕ ДАННЫЕ

Пределы регулирования	10...40 °С
Макс. ток нагрузки (для категории AC-1)	16 А
Макс. мощность нагрузки (для категории AC-1)	3 000 ВА
Напряжение питания	230 В ±10 %
Датчик температуры	NTC терморезистор 10 кОм при 25 °С (R10)
Длина кабеля датчика	3 м
Количество коммутаций под нагрузкой, не менее	50 000 циклов
Количество коммутаций без нагрузки, не менее	20 000 000 циклов
Температурный гистерезис	2 °С
Масса в полной комплектации	0,17 кг ±10 %
Габаритные размеры	75 × 75 × 43 мм
Степень защиты по ГОСТ 14254	IP20

КОМПЛЕКТ ПОСТАВКИ

Терморегулятор, рамка	1 шт.
Датчик температуры с проводом	1 шт.
Технический паспорт, инструкция и гарантийный талон	1 шт.
Упаковочная коробка	1 шт.

МОНТАЖ

Терморегулятор предназначен для установки в помещении на высоте 1,4–1,6 м от уровня пола. Температура окружающей среды при монтаже и эксплуатации должна быть в пределах –5...+45 °С. При установке в ванной комнате, туалете, кухне, бассейне размещайте терморегулятор в месте, недоступном для случайного попадания брызг. Минимизируйте риск попадания влаги и жидкости в месте установки.

Рекомендации по подключению нагрузки более 10 А

Терморегулятор terneo в случае совпадения неблагоприятных факторов (плохой отвод тепла подрозетником, высокая температура в помещении, не качественный монтаж) может не справиться с током 16 А и перегреться. Мы гарантируем стабильную работу терморегулятора с током 10 А. В случае превышения тока 10 А нагревательный кабель рекомендуем подключить через контактор (магнитный пускатель), рассчитанный на нужный вам ток. Смотрите схему 2.

Для защиты от короткого замыкания перед терморегулятором в разрыв фазного провода установите автоматический выключатель (АВ) номиналом до 16 А (схема 1).

Для защиты человека от поражения электрическим током утечки установите УЗО (устройство защитного выключения).

Для монтажа необходимо:

- сделать в стене отверстие под монтажную коробку Ø 60 мм и каналы для проводов питания и датчика;
- подвести провода питания, системы обогрева и датчика к монтажной коробке;
- выполнить соединения согласно данному паспорту;
- закрепить терморегулятор в монтажной коробке.

Клеммы терморегулятора рассчитаны на провод с сечением не более 2,5 мм². Желательно использовать мягкий медный провод, который затягивается в клеммах с помощью отвертки с шириной жала не более 3 мм с моментом 0,5 Н·м. Использование алюминия не желательно.

Отвертка с шириной жала более 3 мм может нанести механические повреждения клеммам.

Это может повлечь за собой потерю права на гарантийное обслуживание.

В стяжку пола заложите датчик в монтажной трубке, например, металлопластиковой диаметром 16 мм, которая изгибается один раз с радиусом не менее 5 см и вводится в зону обогрева на 50 см. Чтобы иметь возможность заменить датчик в будущем, загерметизируйте конец трубки с помощью медной заглушки или изоляционной ленты. Герметизация медной заглушкой обеспечит более точное измерение температуры пола. Датчик введите в трубку после затвердевания стяжки. Концы его провода зачистите и обжмите наконечниками с изоляцией.

При необходимости укоротите или нарастите датчик, но не более 20 м. Для наращивания используйте отдельный кабель сечением 0,5...0,75 мм². Возле соединительного провода датчика не должны находиться силовые провода, они могут создавать помеху для сигнала.

Сечения проводов проводки, к которой подключается терморегулятор, должны быть для меди не менее 2 × 1,0 мм².

Если вы приобрели нагревательный кабель, а в его маркировке не указана номинальная мощность, то перед подключением терморегулятора (чтобы он не вышел из строя из-за превышения его паспортных значений) мощность (P) необходимо рассчитать.

Для этого измерить ток (I), потребляемый нагревательным кабелем, (при помощи амперметра с соответствующим пределом измерения) и умножить на напряжение сети (U). Или замерить сопротивление нагревательного кабеля (R) омметром, разделить напряжение сети (U) на полученное сопротивление и умножить на напряжение сети (U).

$$P = U \times I \text{ (Вт)} \quad P = U \times (U / R) \text{ (Вт)}$$

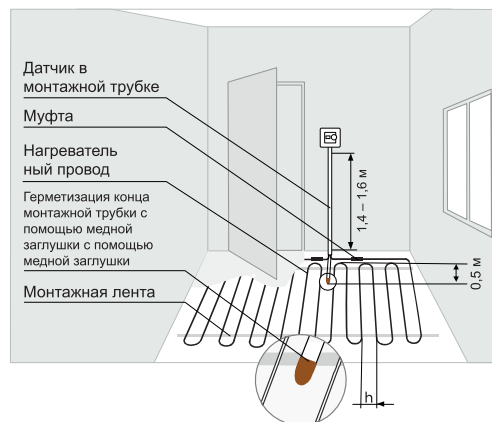


Рисунок 1. Монтаж терморегулятора и теплого пола

Важно!

Установить и проверить нагрузку до монтажа и подключения терморегулятора:

- убедитесь, что нагрузка не имеет повреждений и в ней отсутствуют короткие замыкания;
- проверьте, чтобы сопротивление нагрузки соответствовало заявленным характеристикам производителя.

Перед включением устройства убедись, что провода подключены правильно. Нарушение порядка приведет к выходу из строя терморегулятора.

УСЛОВИЯ ГАРАНТИИ

Гарантия на устройства terneo действует 36 месяцев с момента продажи при условии соблюдения инструкции. Гарантийный срок для изделий без гарантийного талона считается от даты производства.

Если ваше устройство не работает должным образом, рекомендуем сначала ознакомиться с разделом Возможные неполадки. Если ответ найти не удалось, обратитесь, пожалуйста, в Сервисный центр. В большинстве случаев эти действия решают все вопросы.

Если устранить неполадку не удалось, отправьте устройство в Сервисный центр. Мы выполним гарантийный ремонт в течение 14 рабочих дней. Если в вашем устройстве будут недостатки, возникшие по нашей вине, мы проведем гарантийную замену товара.

Полный текст гарантийных обязательств на сайте: www.ds-electronics.com.ua/support/warranty

ГАРАНТИЙНЫЙ ТАЛОН

серийный №:	дата продажи:
продавец, печать:	М.П.
контакт владельца для сервисного центра:	

ЭЛЕКТРИЧЕСКАЯ СХЕМА ПОДКЛЮЧЕНИЯ

Датчик температуры подключается к клеммам 1 и 2. Без датчика терморегулятор работать не будет.

Напряжение питания (230 В ± 10 %, 50 Гц) подается на клеммы 5 и 6, причем фаза (L) определяется индикаторами и подключается на клемму 6, а ноль (N) — на клемму 5.

К клеммам 3 и 4 подключается нагрузка (соединительные провода от нагревательного элемента).

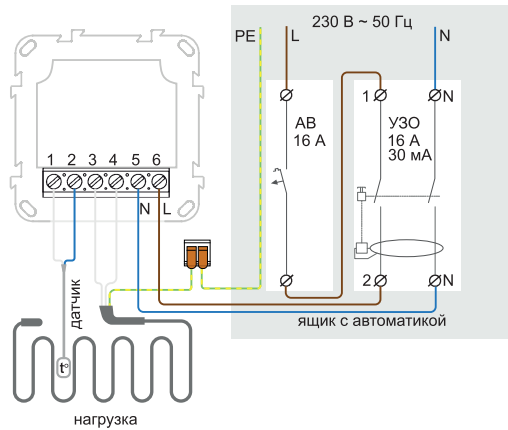


Схема 1. Подключение терморегулятора для обогрева двухжильным кабелем

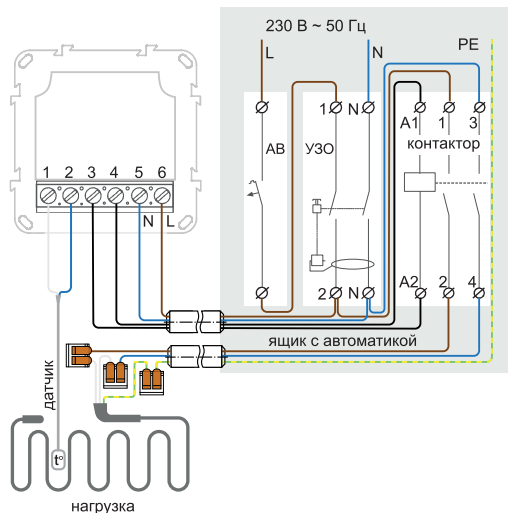
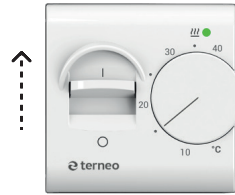


Схема 2. Подключение нагрузки через магнитный пускатель

ЭКСПЛУАТАЦИЯ

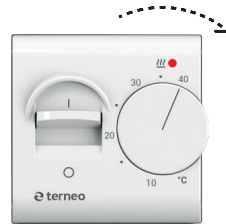
Согласно данным от температурного датчика, размещенного в полу терморегулятор будет управлять нагревом: выключать нагрев, когда желаемая температура достигнута и выключать, когда она снизится на 2 °С.

Для включения терморегулятора поставьте тумблер в положение «I». Индикатор начнет светиться зеленым цветом.

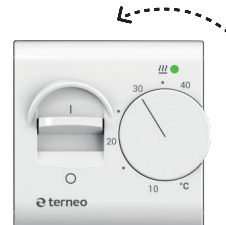


Выбор температуры

При первом включении установите температуру уставки терморегулятора на максимум, для этого поверните ручку регулировки по часовой стрелке до конца. Терморегулятор включит отопление, обозначив это свечением красного индикатора.



Подождите, пока температура в помещении станет для вас комфортной (прогрев помещения может занять до 3-х суток). Как только температура в помещении стала для вас комфортной, поверните ручку регулятора против часовой стрелки до того момента пока индикатор изменит цвет на зеленый. Такое положение ручки зафиксирует температуру, которую терморегулятор будет поддерживать в помещении.



Для выключения обогрева установите тумблер в положение «0».

ВОЗМОЖНЫЕ НЕПОЛАДКИ, ПРИЧИНЫ И ПУТИ ИХ УСТРАНЕНИЯ

Нагрузка выключена, индикатор не светится при всех положениях регулирующей ручки

Возможная причина: отсутствует напряжение питания.

Необходимо: убедиться в наличии напряжения питания. Если напряжение есть, обратитесь в Сервисный центр.

Поверотом ручки установки температуры невозможно включить отопительную систему. Красный индикатор не загорается

Возможная причина: неправильное подключение, произошел обрыв или короткое замыкание в цепи датчика, датчик другого типа, измеряемая датчиком температура выше 40 °С.

Необходимо:

- проверить правильность подключения датчика;
- место присоединения датчика к терморегулятору, отсутствие механических повреждений по всей длине соединительного провода датчика, отсутствие близко проходящих силовых проводов.

Справочная информация. Сопротивление внешнего датчика температуры при различной температуре окружающей среды
5 °С — 25339 Ω 10 °С — 19872 Ω 20 °С — 12488 Ω
30 °С — 8059 Ω 40 °С — 5330 Ω

Если эти все причины исключены, обратитесь, пожалуйста, в Сервисный центр.

ДОПОЛНИТЕЛЬНАЯ ИНФОРМАЦИЯ

Не сжигайте и не выбрасывайте терморегулятор вместе с бытовыми отходами.

По истечении срока службы товар подлежит утилизации в порядке предусмотренном действующим законодательством.

Транспортировка товара осуществляется в упаковке, обеспечивающей сохранность изделия.

Терморегулятор перевозится любым видом транспортных средств (авто- и авиатранспортом, железнодорожным и морским).

Дата изготовления указана на обратной стороне устройства. Срок годности не ограничен.

Устройство не содержит вредных веществ.

В случае возникновения вопросов по данному устройству, обращайтесь в Сервисный центр по телефону, указанному в гарантийном талоне.

Чат технической поддержки

Если вы не нашли ответ, обратитесь, пожалуйста, к нашему инженеру техподдержки

dselectronics_bot

terneo_official



МЕРЫ БЕЗОПАСНОСТИ

Чтобы не получить травму и не повредить терморегулятор, внимательно прочтите и уясните для себя эти инструкции.

Подключение терморегулятора должно производиться квалифицированным электриком.

Не подключайте вместо датчика сетевое напряжение 230 В (приводит к выходу из строя терморегулятора).

Перед началом монтажа (демонтажа) и подключением (отключением) терморегулятора, отключите напряжение питания, а также действуйте в соответствии с «Правилами устройства электроустановок».

Не погружайте датчик с соединительным проводом в жидкие среды.

Не включайте терморегулятор в сеть в разобранном виде.

Не допускайте попадания жидкости или влаги на терморегулятор.

Не подвергайте устройству воздействию экстремальных температур (ниже -5 °С или выше +40 °С) и повышенной влажности.

Не чистите терморегулятор с использованием таких химикатов, как бензол и растворители.

Не храните и не используйте в пыльных местах.

Не пытайтесь самостоятельно разбирать и ремонтировать терморегулятор.

Не превышайте предельные значения тока и мощности.

Для защиты от перенапряжений, вызванных рядами молний, используйте грозозащитные разрядники.

Оберегайте детей от игр с работающим устройством, это опасно.



version: 2408

ВИРОБНИК: ТОВ «ДС Електронікс»
04136, Україна, м. Київ, вул. Північно-Сирецька, буд. 1-3
+38 (044) 228-73-46, www.ds-electronics.com.ua
Сервісний центр: +38 (050) 450-30-15, support@dse.com.ua